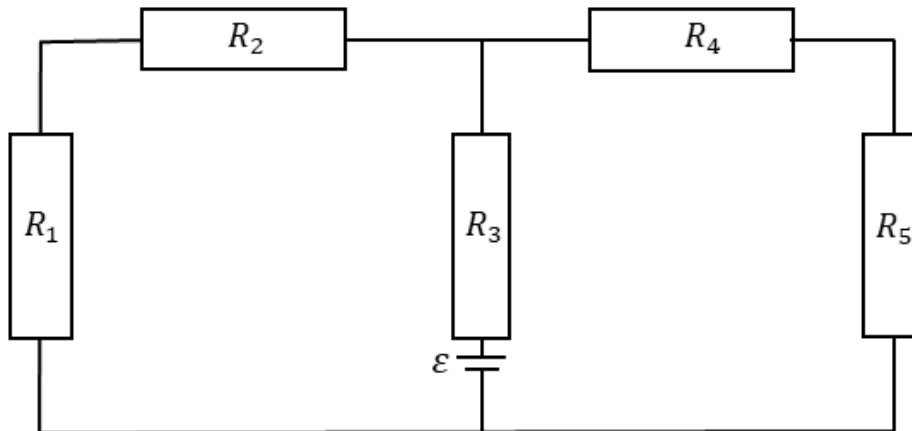


Kirhofova pravila

Postupak izvođenja vežbe:

1) Povezati šemu:



- 2) Izmeriti struje u granama kola, i odrediti njihov smer.
- 3) Proveriti važenje prvog Kirhofovog zakona.
- 4) Izmeriti napone na svim elementima, i odrediti koji kraj elementa je na višem potencijalu a koji kraj elementa na nižem potencijalu.
- 5) Proveriti važenje drugog Kirhofovog zakona.

Rezultati merenja:

$$I_1 = 19,2 \text{ mA}$$

$$I_2 = 9,2 \text{ mA}$$

$$I_3 = 10 \text{ mA}$$

$$\Delta I_1 = 0,1 \text{ mA}$$

$$\Delta I_2 = 0,1 \text{ mA}$$

$$\Delta I_3 = 0,1 \text{ mA}$$

$$I_1 - I_2 - I_3 \leq \Delta I_1 + \Delta I_2 + \Delta I_3$$

$$0 \leq 0,3 \text{ (T)}$$

$$U_1 = 2,44 \text{ V}$$

$$U_2 = 1,38 \text{ V}$$

$$U_3 = 0,64 \text{ V}$$

$$U_4 = 3,36 \text{ V}$$

$$U_5 = 0,46 \text{ V}$$

$$\varepsilon = 4,47 \text{ V}$$

$$\Delta U_1 = 0,01 \text{ V}$$

$$\Delta U_2 = 0,01 \text{ V}$$

$$\Delta U_3 = 0,01 \text{ V}$$

$$\Delta U_4 = 0,01 \text{ V}$$

$$\Delta \varepsilon = 0,01 \text{ V}$$

$$U_1 + U_2 + U_3 - \varepsilon \leq \Delta U_1 + \Delta U_2 + \Delta U_3 + \Delta \varepsilon$$
$$-0,01 \leq 0,04 \quad (T)$$

$$\varepsilon - U_3 - U_4 - U_5 \leq \Delta \varepsilon + \Delta U_3 + \Delta U_4 + \Delta U_5$$
$$0,01 \leq 0,04 \quad (T)$$

Slika aparature:

